

D-R 290

Staub- und Opazitätsmessgerät

Kontinuierliche Staubmessung
für mittlere bis große Konzentrationen

- QAL1 zertifiziert nach EN 15267
- Konform zu US EPA 40 CFR 60 PS 1, PS 11 und ASTM D6216-12
- Kontaktlose Messung
- Automatische Kontrollfunktionen



Eigenschaften

- Kontinuierliche Staubmessung
- Kleinster zertifizierter Messbereich 0 ... 15 mg/m³
- Automatische Messung und Korrektur der Verschmutzung der Grenzflächen
- Automatische Kontrollfunktionen
- Kontaktlose Messung
- Wartung und Linearitätsprüfung ohne Demontage

Technische Daten

Messprinzip	Transmission, in-situ, kontinuierlich, kontaktlose Messung
Messgröße	Optische Dichte/Extinktion, Opazität, kalibrierbar als Staubkonzentration in mg/m ³
Messbereich	<ul style="list-style-type: none"> ▪ Opazität: min. 0 ... 20%, max. 0 ... 100% ▪ Extinktion: min. 0 ... 0,1, max. 0 ... 2,0 ▪ Staubkonzentration: min. 0 ... 80 mg/m³, max. 0 ... 4000 mg/m³
Zertifizierter Messbereich	0 ... 15 mg/m ³
Zertifikate	QAL1, MCERTS
Konformitäten	IED 2010/75/EU, EN 15267-1, EN 15267-2, EN 15267-3, EN 14181, US EPA 40 CRF 60 PS 1 / PS 11, 13. / 17. / 27. / 30. BImSchV, TA Luft
Schnittstelle*	<ul style="list-style-type: none"> ▪ Analog-Ausgang: 1x 4 ... 20 mA, max. 400 Ohm, potentialfrei (verschied. Parameter einstellbar) ▪ Digital-Ausgang: 2x NC/NO, max. 60 V_~, 30 V_~, 0,5 A (verschied. Parameter einstellbar) ▪ RS 485 Modbus RTU, Mini-USB
Nennspannung	24 V _~
Umgebungsbedingungen	<ul style="list-style-type: none"> ▪ Installationsort: Innen- und Außenaufstellung** ▪ Temperatur: <ul style="list-style-type: none"> -40 ... +60 °C -30 ... +60 °C (ATEX) -20 ... +60 °C (IECEX)
Betriebsbedingungen im Kanal	<ul style="list-style-type: none"> ▪ Temperatur: max. 250 °C, optional 1000 °C ▪ Relative Feuchte: 0 ... 95%, nicht kondensierend ▪ Relativer Druck: <ul style="list-style-type: none"> -50 ... +20 hPa -50 ... 0 hPa (ATEX/IECEX)
Abmessungen des Kanals	<ul style="list-style-type: none"> ▪ Innendurchmesser: 0,5 ... 18 m (Messstrecke ≥ 1 m) ▪ Wandstärke: max. 0,56 m

Nutzen

- Geeignet zur behördlichen Emissionsüberwachung
- Zuverlässige Messung mittlerer bis großer Staubkonzentrationen
- Platzsparende und einfache Installation
- Lange Lebensdauer und hohe Verfügbarkeit bei extremen Anlagenbedingungen
- Geringer Wartungsaufwand

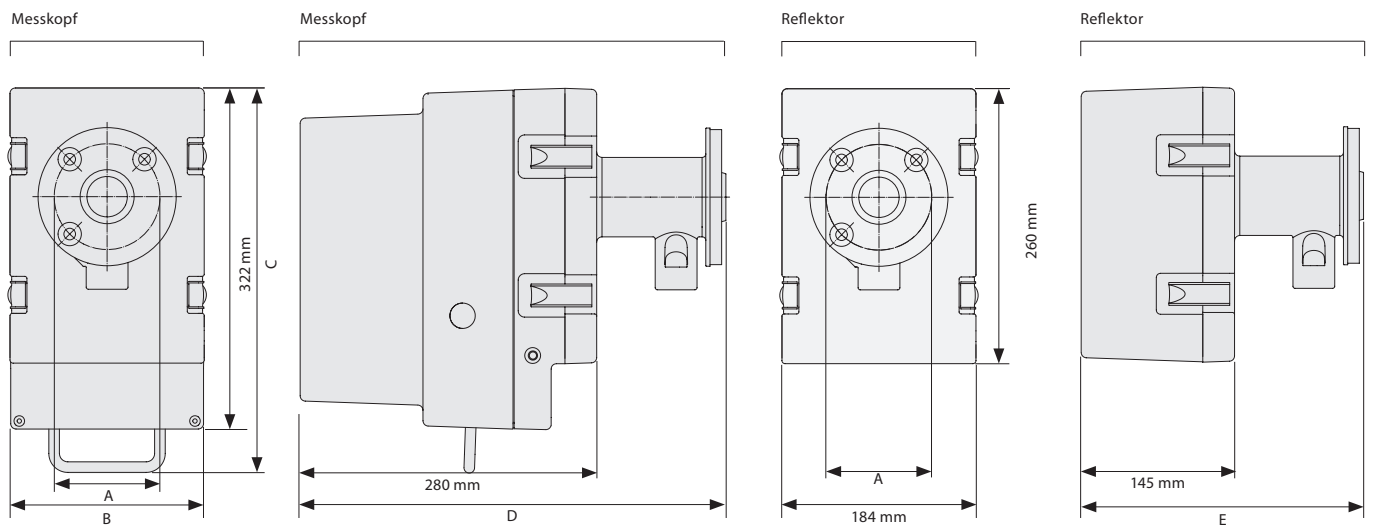
Kontrollfunktionen	Automatische Nullpunkt- und Referenzpunkt-messung, automatische Verschmutzungsmessung und -kompensation	
Schutzfunktion	Integrierte Schnellschlussklappe (optional)	
Schutzart	IP65 nach DIN EN 60 529	
Lichtquelle	LED, 450 ... 680 nm	
Anschlüsse	<ul style="list-style-type: none"> ▪ Prozess: <ul style="list-style-type: none"> ▪ Lochkreis 100 mm: DN65 PN6 inkl. Stiftschrauben ▪ Lochkreis 150 mm: DN89 PN6/ANSI 4" 150 lbs, inkl. Stiftschrauben ▪ Gerät: M23 DURAG Standard ▪ Spülluftschlauch: Ø40 mm ▪ Spülluftsensor: M12 8-polig 	
Explosionschutz	ATEX (optional): <ul style="list-style-type: none"> ▪ II 2G Ex pxb IIC T4 Gb ▪ II 3G Ex pzc IIC T4 Gc ▪ II 3D Ex pD IIIC T100 °C Dc 	IECEX (optional): <ul style="list-style-type: none"> ▪ Ex pzc IIC T4 Gc
Anzeige und Bedienung	<ul style="list-style-type: none"> ▪ Statusanzeige LED ▪ Software D-ESI 100*** ▪ oder Bedieneinheit D-ISC 100 	
Werkstoff	Gehäuse: Aluminium lackiert	
Systemkomponenten	<ul style="list-style-type: none"> ▪ Staubmessgerät D-R 290 (Messkopf + Reflektor) ▪ Software D-ESI 100*** ▪ Terminal-Box D-TB 100 ▪ Spüllufteinheit D-BL ▪ oder Bedieneinheit D-ISC 100 	

* zusätzliche Schnittstellen mit Bedieneinheit D-ISC 100

** bei Außenaufstellung ist eine Wetterschutzhaube notwendig

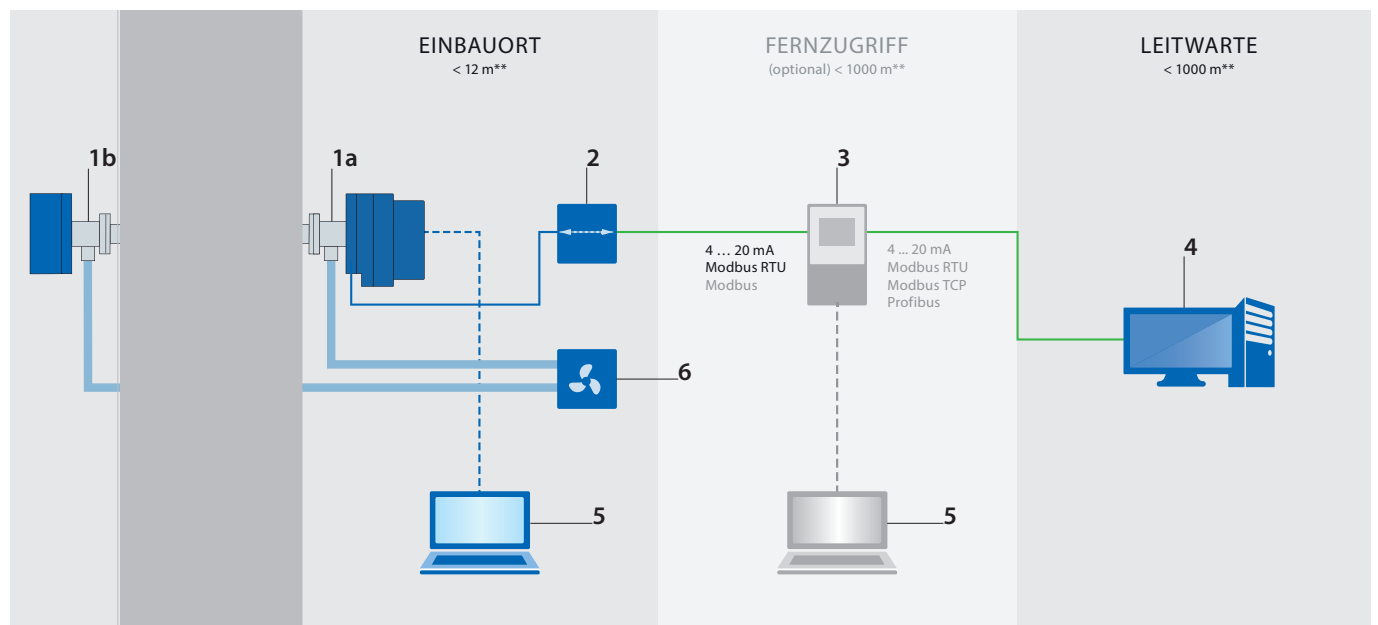
*** ermöglicht Fernzugriff via Webinterface, erfordert PC mit Windows Betriebssystem

D-R 290 | ABMESSUNGEN UND GEWICHT VERSCHIEDENER PRODUKTVARIANTEN



Lochvariante 100 (150) mm	A	B	C	D	E	Gewicht (Messkopf)	Gewicht (Reflektor)
Std.	Ø 100 (150) mm	184 (184) mm	363 (363) mm	398 (475) mm	263 (340) mm	~ 14 (~ 16) kg	7,9 (9,6) kg
ATEX		184 (184) mm	443 (443) mm	574 (613) mm		~ 18 (~ 20) kg	
IECEX		352 (352) mm	405 (405) mm	574 (770) mm		~ 18 (~ 20) kg	

BEISPIELE FÜR SYSTEMZUSAMMENSTELLUNGEN* | STANDARD + OPTIONAL MIT FERNZUGRIFF



- 1 Staubmessgerät
- 1a Messkopf
- 1b Reflektor
- 2 Terminal-Box
- 3 Bedieneinheit
- 4 Emissionsauswertesystem
- 5 PC mit Windows Betriebssystem und Software
- 6 Spüllufteinheit***

* alle abgebildeten Systemkomponenten sind auf Anfrage erhältlich
 ** maximal zulässige Kabel- und Schlauchlänge
 *** bei Produktvariante, Lochkreis 150 mm werden zwei Spüllufteinheiten benötigt

DURAG GROUP

DURAG GROUP
Kollastraße 105
22453 Hamburg, Deutschland
Telefon +49 40 55 42 18-0
Fax +49 40 55 42 54
info@durag.com

www.durag.com